

113 年灌溉管理組織新進農田水利事業人員甄試試題

甄試類科【代碼】：灌溉工程人員【X1901-X1915】

專業科目二：農田水利工程設計（含鋼筋混凝土、基礎工程與測量學）

*入場通知書編號：

注意：①作答前先檢查答案卡（卷），測驗入場通知書編號、座位標籤、應試科目是否相符，如有不同應立即請監試人員處理。使用非本人答案卡（卷）作答者，該節不予計分。
②本試卷為一張雙面，測驗題型分為【四選一單選選擇題 15 題，每題 2 分，共 30 分；非選擇題 6 題，請見各題配分，共 70 分】，總計 100 分。
③四選一單選選擇題限以 2B 鉛筆於答案卡上作答，請選出一個正確或最適當答案，答錯不倒扣；以複選作答或未作答者，該題不予計分。
④非選擇題限以藍、黑色鋼筆或原子筆於答案卷上採橫式作答，並請依標題指示之題號於各題指定作答區內作答。
⑤請勿於答案卡（卷）上書寫應考人姓名、入場通知書編號或與答案無關之任何文字或符號。
⑥本項測驗僅得使用簡易型電子計算器（不具任何財務函數、工程函數、儲存程式、文數字編輯、內建程式、外接插卡、攝（錄）影音、資料傳輸、通訊或類似功能），且不得發出聲響。應考人如有下列情事扣該節成績 10 分，如再犯者該節不予計分。1.電子計算器發出聲響，經制止仍執意續犯者。2.將不符規定之電子計算器置於桌面或使用，經制止仍執意續犯者。
⑦答案卡（卷）務必繳回，未繳回者該節以零分計算。

壹、四選一單選選擇題（每題 2 分，共 30 分）

【1】1.混凝土受壓破壞時的應變為極限應變，其大小與混凝土強度有關，最大可達 0.003~0.008。請問結構設計規範建議當混凝土壓應變達到多少時視為混凝土破壞？

- ① 0.003 ② 0.004 ③ 0.005 ④ 0.006

【4】2.竹節鋼筋 ASTM 號數 8 號（一般表示為#8）之標稱面積為何？

- ① 2.54 cm² ② 1.27 cm² ③ 8.14 cm² ④ 5.07 cm²

【1】3.利用極限設計法計算鋼筋混凝土梁斷面的剪力強度時，規範規定之強度折減因數為何？

- ① 0.75 ② 0.85 ③ 0.7 ④ 0.9

【2】4.下列何者是一般鋼筋混凝土結構物常用的混凝土抗壓強度？

- ① 280 psi ② 4000 psi ③ 4200 kgf/cm² ④ 2.4 tf/m²

【4】5.鋼筋混凝土梁於極限狀態時，其混凝土壓應變為非線性分布情形，為方便分析或設計，通常將其簡化成一均勻分布的壓應力矩形應力塊，其深度為 β_1 倍的中性軸深度，試問若混凝土抗壓強度為 280 kgf/cm²，則此時對應的 β_1 值為下列何者？

- ① 0.55 ② 0.65 ③ 0.75 ④ 0.85

【1】6.下列何種斷面係代表在標稱強度下，於最外端受拉鋼筋，其淨拉應變至少為降伏應變+0.003 之構材斷面？

- ① 拉力控制斷面
② 壓力控制斷面
③ 過渡斷面
④ 以上皆非

【1】7. SPT-N 值為鑽探過程評估地層強度的常用指標，請問其為下列何項之產物？

- ① 標準貫入試驗
② 圓錐貫入試驗
③ 愛荷華鑽孔剪力試驗
④ 落錐試驗

【2】8.基礎設計應考慮數項載重，下列何者不在其中？

- ① 靜載重 ② 雨濺沖蝕力 ③ 活載重 ④ 地震力

【1】9.基地若採用邊坡式開挖，所開挖邊坡之穩定分析毋須考慮下列何項因素？

- ① 既有邊坡之植生覆蓋率
② 施工期間地表逕流可能產生之沖刷影響
③ 正常及暴雨期間地下水位之影響
④ 施工期間可能發生之地震影響

【3】10.擋土牆設計過程，牆體穩定性檢核不包含下列何項？

- ① 牆體滑動 ② 牆體傾覆 ③ 牆體耐久性 ④ 整體穩定性

【2】11.遭遇地質條件困難時，可進行地層改良使地層整體工程性質符合設計與施工之需求。下列何者符合低壓灌漿工法之描述？

- ① 將表層劣土清除，然後以良土置換、分層夯實
② 以壓力將液狀材料輸送至特定地層中，待液狀材料凝固後，改善地層之工程特性
③ 利用預加壓力及自然或人工排水系統使軟弱黏土之孔隙水排出，達到快速沉陷及增加強度之效果
④ 以鋼管採擠壓方式將填砂灌入地層成砂樁，地層因受擠壓而密化之工法

【3】12.下列何者非水準測量的實施目的？

- ① 調查區域排水狀況
② 調查區域地層下陷狀況
③ 調查地表水平滑動狀況
④ 調查地表坡度

【4】13.關於導線測量，下列敘述何者錯誤？

- ① 通常可用角度閉合差原理檢核成果
② 通常需要測角和測距
③ 具控制作用，可作為地形圖之基準
④ 通常會選擇以自由開放導線為主

【2】14.關於等高線，下列敘述何者錯誤？

- ① 在地形圖上，通常每 5 條等高線有 1 條會註記高程
② 等高線若穿過山脊線，U 型開口，面向較低處
③ 可用於確認集水面積
④ 可用於繪製同坡度線

【1】15.關於數值地表模型（Digital Surface Model），下列敘述何者正確？

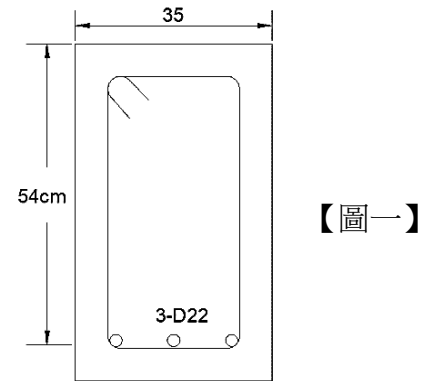
- ① 包含地表植被，也包含人工構造物
② 不含地表植被，但包含人工構造物
③ 包含地表植被，但不含人工構造物
④ 不含地表植被，且不含人工構造物

【請接續背面】

貳、非選擇題 6 大題 (共 70 分)

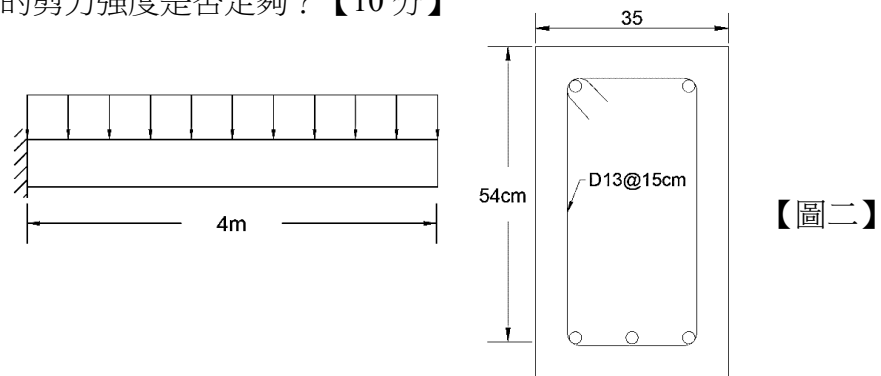
第一題：

有一矩形單筋混凝土梁斷面尺寸與鋼筋配置如【圖一】所示，拉力筋 3-D22 採單層配置 ($A_s = 11.61\text{cm}^2$)， $f_y = 4200 \text{ kgf/cm}^2$ ，有效深度 d 為 54cm，斷面寬度為 35cm，混凝土強度採用 $f'_c = 280 \text{ kgf/cm}^2$ ，試求此梁斷面的設計彎矩強度 ϕM_n 為何？【10 分】



第二題：

如【圖二】所示，有一斷面為矩形之鋼筋混凝土懸臂梁，承受均佈靜載重 $W_D = 2\text{tf/m}$ 以及均佈活載重 $W_L = 4\text{tf/m}$ 。斷面寬度為 35cm，有效深度 d 為 54cm，混凝土強度採用 $f'_c = 280 \text{ kgf/cm}^2$ ，剪力筋配置 D13 間距 15cm， $f_y = 2800 \text{ kgf/cm}^2$ ，請檢核梁的剪力強度是否足夠？【10 分】



第三題：

已知一牆面為垂直之擋土牆，牆背填土至牆頂並整平。牆高 6 m，地下水位面位於牆頂以下 2 m，水位面以上土壤 $\gamma = 16 \text{ kN/m}^3$ ， $\phi' = 30^\circ$ ；水位面以下土壤 $\gamma_{\text{sat}} = 20 \text{ kN/m}^3$ ， $\phi' = 36^\circ$ ，凝聚力皆為零。求牆背後朗金 (Rankine) 主動土壓力，並繪圖表示主動土壓力與總側向壓力之分佈。【10 分】

第四題：

一方形基礎埋置深度 1.5 m，地下水位面位於地表下 1 m，土壤單位重 $\gamma = 16.5 \text{ kN/m}^3$ ，飽和單位重 $\gamma_{\text{sat}} = 18.5 \text{ kN/m}^3$ ， $C = 0$ ， $\phi' = 30^\circ$ 。 $N_c = 30.14$ ， $N_q = 18.40$ ， $N_\gamma = 22.40$ 。已知安全係數等於 3 時，總容許承載力 $Q_{\text{all}} = 600 \text{ kN}$ ，請求出基礎尺寸。【15 分】

第五題：

現今無人機技術已經廣泛應用於地形調查，請舉例關於無人機在農田水利領域的應用有哪些？【10 分】

第六題：

已知 A 點的高程為 150.000 m (無誤差)，全站儀架設於 A 點的儀器高和標準差為 $1.400 \pm 0.01 \text{ m}$ ，反射稜鏡於 B 點的架設高度和標準差為 $1.600 \pm 0.01 \text{ m}$ 。全站儀與稜鏡間斜距與標準差為 $100 \pm 0.02 \text{ m}$ ，若全測儀量測 B 點稜鏡的垂直角與標準差為 $+25^\circ 00' 00'' \pm 5''$ ，則 B 點的高程值與標準差分別為何？【15 分】